



ROME0™

ROME03™ 1x25mm MINIATUR-REFLEXVISIER

INHALTSVERZEICHNIS

Einleitung	2
Inhalt	2
Hauptmerkmale	2
Produktkennzeichnung	2
Bedienung	3
Befestigung des Visiers	3
Visierungsanpassungen	3
Wartung	4
Fehlerbehebung	4
Technische Daten	4
SIG SAUER® Electro-Optics Infinite Guarantee™	4
SIG SAUER Electronic & Tritium Component Limited 5-Year Warranty (5 Jahre Garantie auf elektronische und Tritium-Bauteile)	4

Diese Bedienungsanleitung steht in folgenden Sprachen zur Verfügung: Französisch, Spanisch, Deutsch, Italienisch, Portugiesisch, Russisch, Afrikaans, Schwedisch und Norwegisch. Besuchen Sie bitte unsere Website sigoptics.com, um Bedienungsanleitungen herunterzuladen.

EINLEITUNG

Das ROMEO3™ Reflexvisier ist die ideale Lösung für Scharfschützen- und Repetiergewehre, Flinten, Karabiner, Maschinenpistolen oder schwere Faustfeuerwaffen. ROMEO3 wird standardmäßig mit einer STANAG-kompatiblen M1913 Picatinny-Schiene geliefert (einige Modelle mit einer 1,41"-Montageerhöhung). Das ROMEO3 Reflexvisier ist mit einem Reflektor mit Rotpunkt für hervorragende Helligkeit, Lichtdurchlässigkeit und Verzerrungsfreiheit ausgestattet. Ein 3-MOA-Rotpunktvisier mit verschiedenen Helligkeitseinstellungen gewährleistet eine schnelle Zielerfassung unter allen Lichtbedingungen. Sein bewegungsgesteuertes Beleuchtungssystem (Motion Activated Illumination System, MOTAC™), das sich bei Bewegung ein- und bei Ruhe wieder ausschaltet, bietet maximale Funktionssicherheit und verlängert die Batterielebensdauer. Die gängige CR2032-Batterie wird seitlich eingelegt und ermöglicht somit ein rasches Auswechseln der Batterie, ohne das Visier von der Schusswaffe abmontieren zu müssen. Das extrem stabile und leichte Gehäuse aus Flugzeugaluminium gewährleistet unbegrenzte Lebensdauer und zuverlässige Leistung.

Das ROMEO3 Reflexvisier wird mit Springdeckeln für die Linsen, Einstellwerkzeug und Bedienungsanleitung geliefert. Für ROMEO3 wird die SIG SAUER Electro-Optics Infinite Garantie (unbegrenzte Garantie) sowie die SIG SAUER Electronic Component Limited 5-Year Warranty (5 Jahre Garantie auf elektronische Bauteile) gewährt.

INHALT

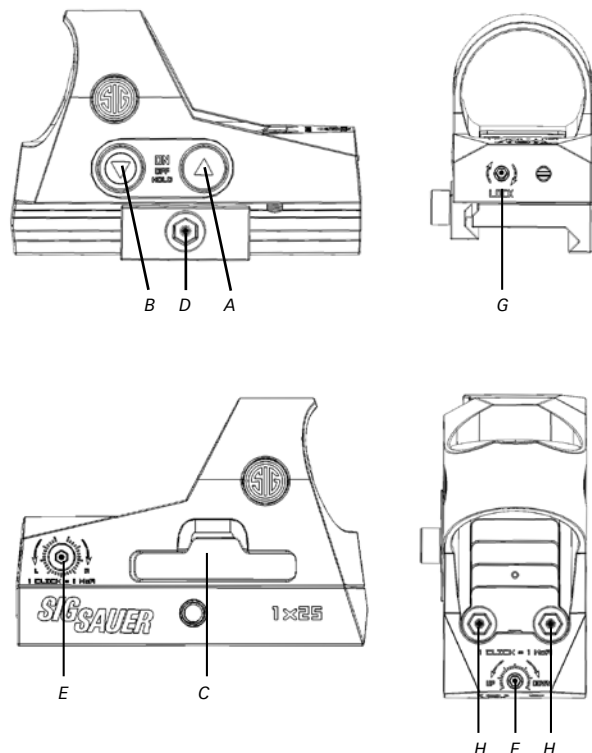
- ROMEO3™ 1x25mm Miniatur-Reflexvisier
- CR2032-Batterie (1)
- Visierschutz
- Montage (einige Visiere werden mit mehreren Montagen geliefert)
- Reinigungstuch für Linsen
- Inbusschlüssel

HAUPTMERKMALE

- Reflektor mit Rotpunkt für hervorragende Helligkeit und Lichtdurchlässigkeit, völlig verzerrungsfrei
- 3-MOA-Punkt mit verschiedenen Helligkeitseinstellungen für eine schnelle Zielerfassung unter allen Lichtbedingungen
- Bewegungsgesteuertes Beleuchtungssystem (Motion Activated Illumination System, MOTAC™), das sich bei Bewegung einschaltet und bei Ruhe wieder ausschaltet
- Gehäuse aus CNC-Flugzeugaluminium für unbegrenzte Lebensdauer und zuverlässige Leistung
- Zuverlässig wasserdicht (gemäß Klasse IPX-7 bei vollständigem Eintauchen von bis zu 1 Meter) und beschlagfrei
- SIG SAUER® Electro-Optics Infinite Guarantee™ (unbegrenzte Garantie) und SIG SAUER Electronic & Tritium Component Limited 5-Year Warranty (5 Jahre Garantie auf elektronische und Tritium-Bauteile)

PRODUKTKENNUNG

- A- Knopf zur Erhöhung der Beleuchtungsstärke des Absehens
- B- Knopf zur Verringerung der Beleuchtungsstärke des Absehens
- C- Batteriefach
- D- Befestigungsschraube für Basis
- E- Seitenverstellung
- F- Höhenverstellung
- G- Sicherungsschraube für Seiten- und Höhenverstellung
- H- Befestigungsschrauben



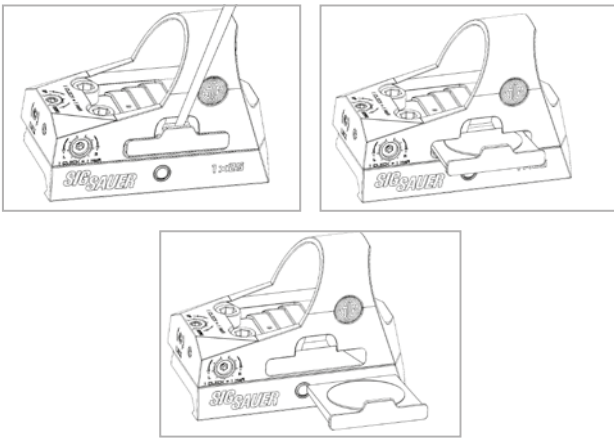
⚠️ WARNUNG

Stellen Sie vor dem Einsatz des ROMEO3 Visiers stets sicher, dass die Schusswaffe ungeladen und gesichert ist.

BEDIENUNG

Einlegen der Batterie

Die Batterie befindet sich in einem Batteriefach auf der rechten Seite des Visiers. Zum Öffnen des Batteriefachs verwenden Sie einen flachen Gegenstand (der Gegenstand sollte aus Kunststoff oder von Isolierband umhüllt sein, um die eloxierte Oberfläche nicht zu beschädigen). Schieben Sie das Batteriefach heraus und tauschen Sie die CR2032-Batterie aus, wobei der Pluspol nach oben zeigen muss. Schieben Sie das Batteriefach wieder in seine ursprüngliche Verschlussposition zurück.



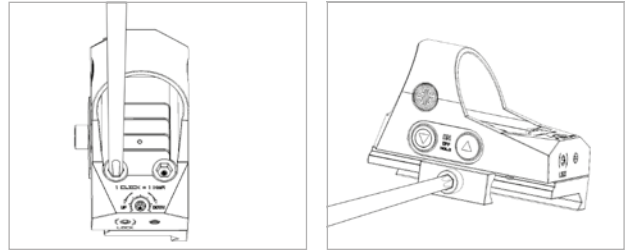
Visier ein- und ausschalten

- Schalten Sie das Visier ein, indem Sie den Knopf ▲ oder ▼ für die Beleuchtungsstärke drücken.
- Zum Ausschalten des Visiers drücken Sie den Knopf ▲ oder ▼ für die Beleuchtungsstärke und halten ihn 3 Sekunden gedrückt.
- Das Visier ist zudem mit einem bewegungsgesteuerten Beleuchtungssystem (MOTAC™) ausgestattet. Wird keine Bewegung registriert, schaltet sich das Visier nach 90 Sekunden automatisch ab. Sobald das Visier eine Bewegung registriert, schaltet es sich automatisch mit der letzten Einstellung wieder ein.
- Das Visier ROMEO3 bietet 11 Beleuchtungseinstellungen, 9 für Tageslicht und 2 für Nachtsicht. Zur Erhöhung der Beleuchtungsstärke des 3-MOA-Punkts drücken Sie die Taste ▲ auf der linken Seite des Visiers. Zur Verringerung der Beleuchtungsstärke drücken Sie die Taste ▼.

BEFESTIGUNG DES VISIERS

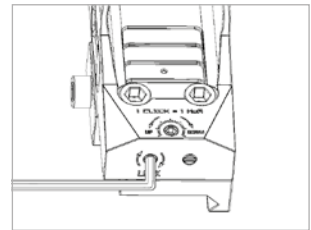
- Auswahl der Montage: Einige Modelle des ROMEO3-Visiers werden mit zwei Montagen geliefert, einer Low-Rise-Montage oder einer 1,41"-Co-Witness-Montage mit Schnellverschluss. Für die „Co-Witness“-Funktion von ROMEO3 mit der standardmäßigen offenen Visierung Ihres Repetiergewehrs benötigen Sie einen 1,41"-Co-Witness Riser mit Schnellverschluss. Die meisten anderen Anwendungen erfordern eine „Low-Rise“-Montage.
- Sobald Sie die passende Basis für Ihr Visier ausgewählt haben, müssen Sie das Visier an der Basis befestigen. Dies erfolgt durch zwei Montageschrauben auf der Oberseite des Visiers. Richten Sie das Visier an der Basis aus und befestigen Sie diese beiden Schrauben mit einem Drehmoment von 1,5 Nm.

- ROMEO3 ist für die Verwendung mit den meisten Schusswaffen ausgelegt, welche die MIL-STD 1913 Picatinny-Schiene nutzen. Dank seines unendlichen Augenabstands kann das ROMEO3 Visier an jeder Stelle auf dem Schienensystem der Schusswaffe montiert werden. Vergewissern Sie sich, dass die Schraube zur Sicherung des Visiers auf der Visierrückseite für Sie zugänglich ist. Wenn Sie die Basis mit dem flachen Profil nutzen, schrauben Sie die ROMEO3 Basis an die MIL-STD 1913 Schiene bis zu einem Drehmoment von 2 Nm an.
- Wenn Sie den 1,41"-Co-Witness-Riser mit Schnellmontage nutzen, befestigen Sie die Montage durch Schließen des Schnellverschlusses und ziehen Sie die Torxschraube bis zu einem Drehmoment von 2 Nm an.



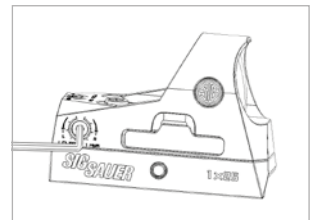
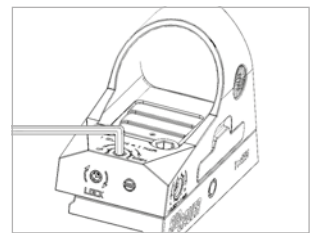
VISIERUNGSANPASSUNGEN

- Lösen Sie stets die Sicherungsschraube auf der Rückseite des Visiers, bevor Sie Seiten- oder Höhenverstellungen vornehmen. Die Sicherungsschraube wird durch Drehen gegen den Uhrzeigersinn gelöst.



⚠️ VORSICHT: Wenn Sie Seiten- oder Höhenverstellungen vornehmen ohne zuvor die Sicherungsschraube zu lösen, wird das Visier beschädigt.

- Höhenverstellungen: Höhenverstellungen werden auf der Oberseite Ihres Visiers vorgenommen. Zur Erhöhung Ihres Treffpunkts drehen Sie den mitgelieferten Inbusschlüssel gegen den Uhrzeigersinn. Jeder Klick entspricht 1 MOA. Zur Senkung Ihres Treffpunkts drehen Sie den Inbusschlüssel im Uhrzeigersinn.
- Seitenverstellungen: Seitenverstellungen werden auf der rechten Seite Ihres Visiers vorgenommen. Um Ihren Treffpunkt nach links zu verschieben, drehen Sie den Inbusschlüssel gegen den Uhrzeigersinn. Jeder Klick entspricht 1 MOA. Um Ihren Treffpunkt nach rechts zu verschieben, drehen Sie den Inbusschlüssel im Uhrzeigersinn.
- Sichern Ihrer Einstellungen für den Treffpunkt: Vergewissern Sie sich, dass Sie stets Ihre Seiten- oder Höhenverstellungen sichern. Die Sicherungsschraube befindet sich auf der Rückseite des Visiers. Drehen Sie die Sicherungsschraube bis zu einem Drehmoment von 1 Nm fest.



⚠️ VORSICHT: Wenn Sie die Seiten- oder Höhenverstellungen nicht sichern, führt dies zu einer Abweichung des Treffpunkts.

WARTUNG

- **Reinigung:** Halten Sie die Linsen mit einem weichen Tuch oder einem Linsenstift sauber. Um eine gleichbleibend gute Bildqualität zu erhalten, sollten Sie Ihre Linsen frei von Schmutz und Staub halten, da diese Kratzer verursachen können.
- Benutzen Sie stets Ihren Visierschutz, um sicherzustellen, dass die Visieroptik nicht verkratzt wird.
- **Auswechseln der Batterie:** Die Batterie befindet sich in einem Batteriefach auf der rechten Seite des Visiers. Verwenden Sie einen flachen Gegenstand, um das Batteriefach zu öffnen. Schieben Sie das Batteriefach heraus und tauschen Sie die CR2032-Batterie aus, wobei der Pluspol nach oben zeigen muss. Schieben Sie das Batteriefach wieder in seine ursprüngliche Position zurück, bis es wieder verschlossen ist.

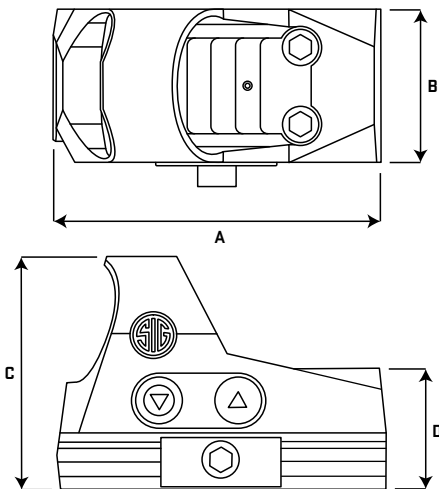
*Entfernen Sie nicht den Gummischutz oben rechts auf der Rückseite des Visiers. Dieses Material ist für die Wasserdichtigkeit unerlässlich.

FEHLERBEHEBUNG

POI-Wechsel zwischen Serien

- Prüfen Sie, dass alle Ihre Befestigungen bis zum erforderlichen Drehmoment angezogen sind.
- Stellen Sie sicher, dass die Seiten- und Höheneinstellungen gesichert sind.
- Prüfen/reinigen Sie Ihre Schusswaffe.
- Stellen Sie sicher, dass sich die Munition nicht geändert hat.

TECHNISCHE DATEN ROME03	
Vergößerung	1x25 mm
Beleuchtungseinstellungen	9 Tageslicht / 2 Nachtsicht
Höhe Sichtfenster	21 mm
Breite Sichtfenster	25 mm
Bereich für Höheneinstellung	40 MOA
Bereich für Seiteneinstellung	40 MOA
Gewicht	40 g
Batterie	CR2032
Wasserdichtigkeit	IPX7



A – 2.3 in / 58mm
 B – 1.2 in / 30mm
 C – 1.7 in / 42mm
 D – 1.3 in / 33mm

SIG SAUER Electro-Optics Infinite Guarantee™ (unbegrenzte Gewährleistung)



SIG SAUER fertigt seit über zweihundert Jahren die robustesten und zuverlässigsten Hochleistungs-Schusswaffen. Wir blicken auf einen Erfahrungsschatz in Konstruktion, Technik und Präzisionsfertigung zurück, der vor die Gründung jedes anderen Optikunternehmens weltweit zurückreicht. Wir wissen, wie wichtig Qualität im Dienst/Einsatz, auf dem Schießplatz oder bei Ihrer nächsten Jagd ist. SIG SAUER Electro-Optics hat sich das Recht dieser Qualitätsauszeichnung erst verdienen müssen, und genau diese Qualität wird Ihnen durch die Infinite Guarantee zugesichert – unbegrenzt. Daran gibt es nichts zu rütteln.

Wir reparieren oder ersetzen Ihr SIG SAUER-Produkt, wenn es beschädigt oder defekt ist, kostenfrei. Sollten wir es nicht reparieren können, ersetzen wir es durch ein voll funktionsfähiges Produkt in einem gleichwertigen oder besseren Zustand. Dabei spielt es keine Rolle, wer den Schaden verursacht hat oder wo Sie das Produkt gekauft haben.

SIG SAUER Infinite Guarantee™

- Volle Lebenszeitgarantie
- Uneingeschränkt übertragbar
- Kein Garantiekarte erforderlich
- Kein Kaufbeleg erforderlich
- Keine zeitlichen Beschränkungen
- Keine Kosten

Wenn Sie ein Problem haben, stehen wir Ihnen zur Seite, wenn es darauf ankommt, unabhängig von der Ursache. Beachten Sie bitte, dass unsere Infinite Guarantee nicht für vorsätzlich verursachte Schäden, Schönheitsfehler, die sich nicht auf die Leistung der Optik auswirken, Verlust, Diebstahl oder unbefugte Reparaturen bzw. Veränderungen aufkommt. Elektronische Komponenten und Tritium sind ausgeschlossen.

SIG SAUER Electronic & Tritium Component Limited 5-Year Warranty (5 Jahre Garantie auf elektronische und Tritium-Bauteile)



Für Komponenten, die nicht von der SIG SAUER® Infinite Guarantee™ abgedeckt sind, gilt diese Garantie für alle Material- und Verarbeitungsfehler der elektronischen und Tritium-Komponenten von beleuchteten Zielfernrohren/Visieren, Pistolensvisieren, elektronischen Visieren, Taschenlampen, Lasern, Ferngläsern, Spektiven und Entfernungsmessern. Diese Garantie wird für fünf Jahre ab Fertigungsdatum gewährt. Sollten die elektronischen oder Tritium-Komponenten dieser Produkte innerhalb dieser Frist von fünf Jahren Material- oder Verarbeitungsfehler aufweisen, repariert SIG SAUER Ihr Produkt kostenfrei. Sollten wir es nicht reparieren können, ersetzen wir es durch ein voll funktionsfähiges Produkt in einem gleichwertigen oder besseren Zustand.



SIGSAUER
when it counts

**WENN SIE SERVICE FÜR DIESES PRODUKT BENÖTIGEN,
WENDEN SIE SICH BITTE AN IHREN LOKALEN HÄNDLER
ODER RUFEN SIE +1-603-610-3000**

19861 SW 95th Avenue, Portland, OR 97062 USA