



M4

BEDIENUNGSANLEITUNG



WARNHINWEISE

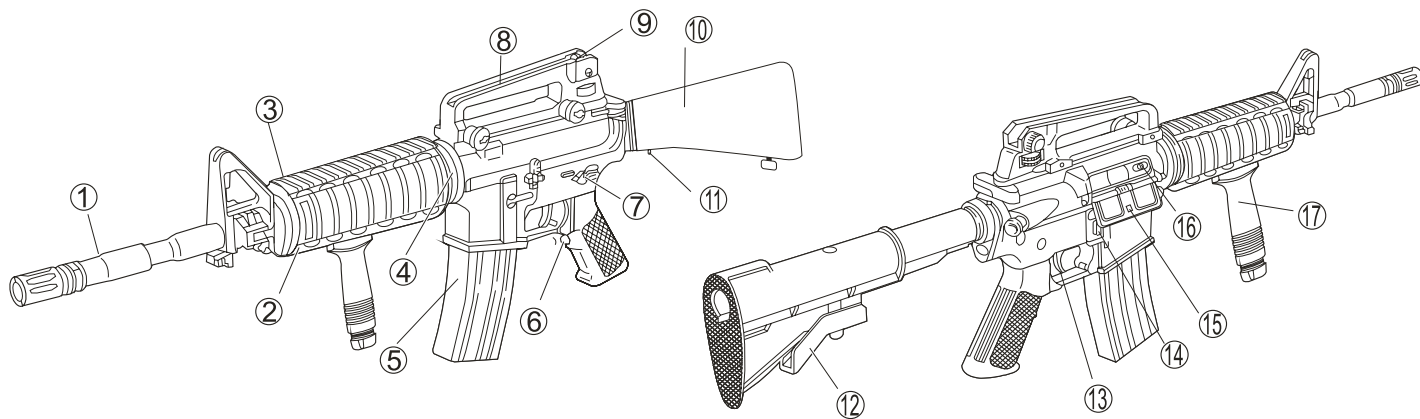
- Achtung: Dies ist kein Spielzeug
- Tragen Sie immer eine Schutzbrille.
- Schießen Sie nicht auf harte Oberflächen.
- Lesen Sie vor der Benutzung die Anleitung.
- Zeigen Sie die Waffe nicht in der Öffentlichkeit.

AUFBAU



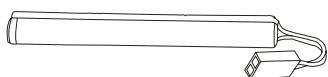
TECHNISCHE DATEN

System:	AEG
Kaliber:	6 mm BB
Magazinkap.:	40 Schuss
Gewicht:	2.050 g
Gesamtlänge:	840-935 mm
Energie:	<0,5 Joule
Art. Nr.:	205449



- | | | |
|-------------------------|-----------------------------------|-------------------------------|
| 1. Lauf | 7. Sicherungshebel | 13. Abzug |
| 2. Schienen-Abdeckung | 8. Tragegriff | 14. Magazinarrretierungsknopf |
| 3. Handschutz | 9. Einstellbare hintere Visierung | 15. Hop-Up Klappe |
| 4. Handschutz-Sicherung | 10. Schulterstütze | 16. Hop-Up Einstellung |
| 5. Magazin | 11. Schulterstützen-Arretierung | 17. Frontgriff |
| 6. Griff-Sicherung | 12. Verstell-Hebel Schulterstütze | |

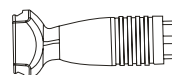
ZUBEHÖR



7,2 Volt Akku



Akku-Ladegerät



Frontgriff



Ladestab

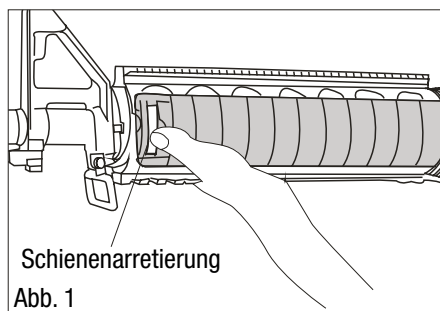


Laufverlängerung

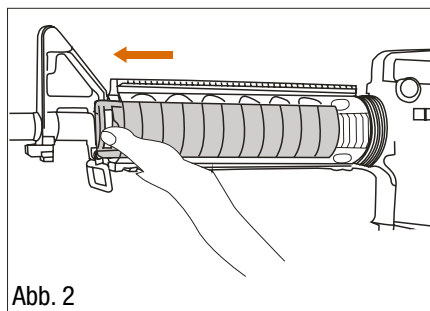


Red Dot

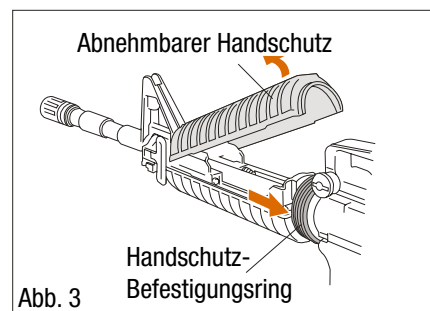
EINSETZEN DES AKKUS



Entfernen Sie das komplette Zubehör (z.B. Frontgriff) vom Handschutz, bevor Sie den Akku einsetzen oder entnehmen.



Drücken und halten Sie die Schienerarretierung (Abb. 1) wenn sie die Schienenabdeckung entfernen wollen und ziehen Sie diese nach vorne ab (Abb. 2).



Ziehen Sie den Handschutz-Befestigungsring nach hinten und öffnen Sie das Akku-Fach (Abb. 3).

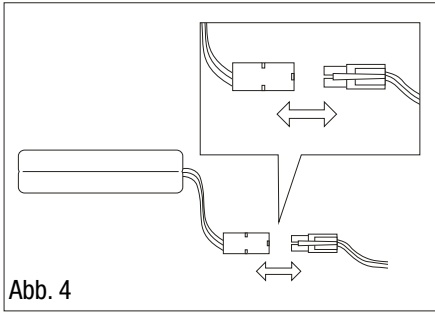


Abb. 4

Verbinden Sie die Anschlüsse mit dem mitgelieferten Akku (Abb. 4) und setzen Sie den Akku in das vorgesehene Fach (Abb. 5).

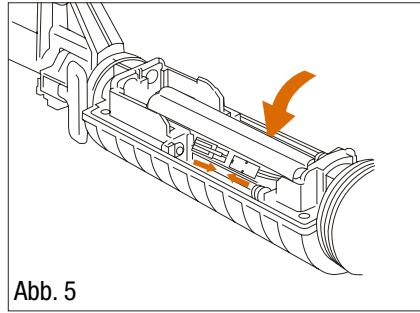


Abb. 5

Setzen Sie den Handschutz wieder ein und drücken Sie den Handschutzring wieder in die korrekte Position (Abb. 6).

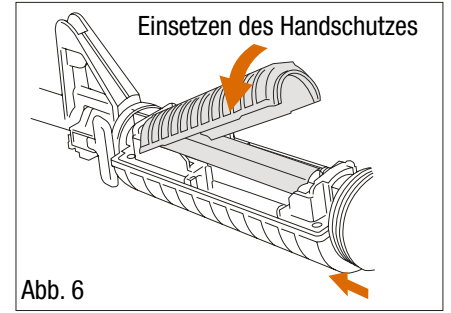
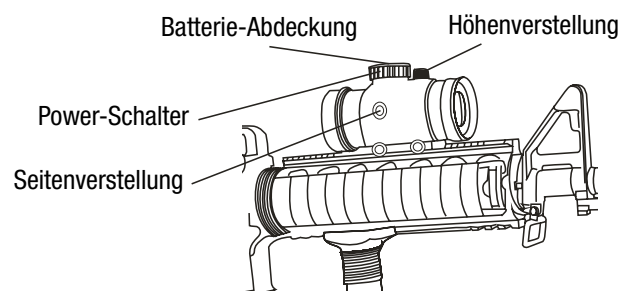
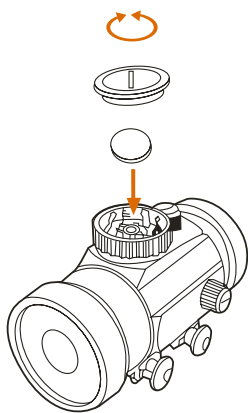


Abb. 6

Achtung! Achten Sie darauf, dass die Kabelführung nicht eingeklemmt wird oder Quetschungen entstehen. Ansonsten droht Kurzschlussgefahr.

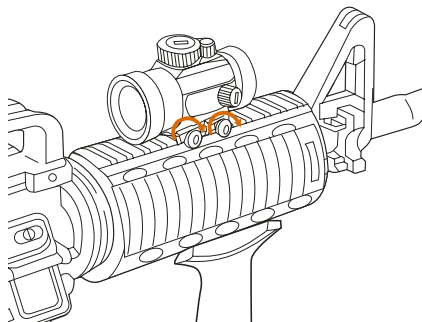
ANLEITUNG RED DOT



Einsetzen der Batterie

Das Red Dot wird mit einer 3 Volt Lithium Batterie (CR2032) betrieben. Sollte der Leuchtpunkt nur noch schwach oder gar nicht mehr leuchten, sollten Sie die Batterie wechseln.

Um die Batterie einzusetzen, lösen Sie die Batterieabdeckung entgegen des Uhrzeigersinns. Setzen Sie die CR2032 Batterie ein und verschließen Sie das Fach wieder indem Sie die Batterieabdeckung im Uhrzeigersinn zudrehen.

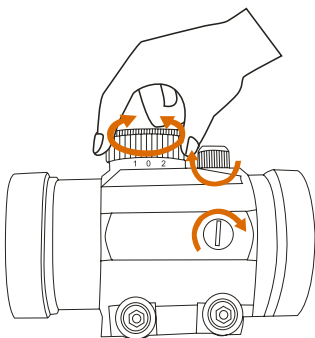


Montage des Red Dots

Für die Montage auf der Railschiene der Waffe lösen Sie die Montageschrauben auf der rechten, unteren Seite des Red Dots und positionieren Sie es auf der Railschiene. Bringen Sie die Montageschrauben in die Zwischenräume der Schiene und ziehen Sie die Schrauben wieder fest.

Ein- und Ausschalten

Stellen Sie den Rotpunkt an, indem Sie den Power-Schalter drehen. In der Position 0 ist der Rotpunkt aus. Die Position 2 ist geeignet für den Gebrauch bei Tageslicht, die Position 1 ist geeignet für den Gebrauch bei Dunkelheit.



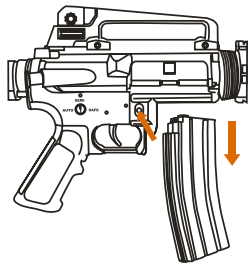
Höhen- und Seitenverstellung

Die vertikale Einstellung ändern Sie durch Drehen der Höhenverstellung. Drehen der Höhenverstellung im Uhrzeigersinn bewirkt ein Absenken des Trefferpunktes. Drehen der Höhenverstellung entgegen des Uhrzeigersinns bewirkt ein Anheben des Trefferpunktes.

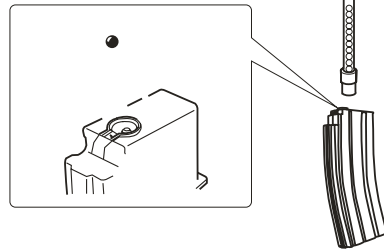
Die horizontale Einstellung ändern Sie durch Drehen der Seitenverstellung. Drehen der Seitenverstellung im Uhrzeigersinn bewegt den Trefferpunkt nach rechts. Drehen der Seitenverstellung entgegen des Uhrzeigersinns bewegt den Trefferpunkt nach links.

LADEN DES MAGAZINS


1. Drücken Sie den Magazin-arretierungsknopf um das Magazin zu entnehmen.

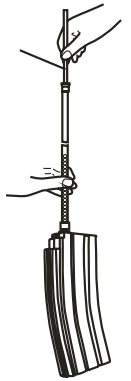


2. Laden Sie die BBs mit der Ladehilfe in das Magazin (max. 40 BBs).

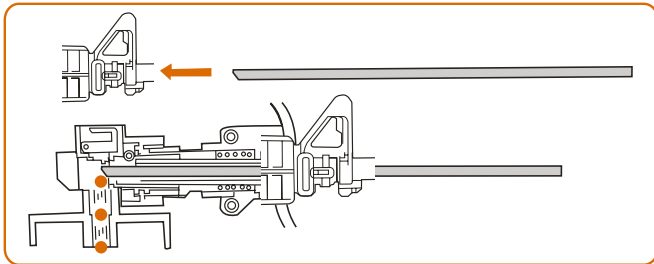


3. Drücken Sie die BBs mit Hilfe des Ladestabs in das Magazin. Drücken Sie nicht zu fest, dies kann das Magazin beschädigen.

 Verwenden Sie ausschließlich neue, hochwertige Präzisions-BBs. Verwenden Sie niemals BBs mehrfach!



4. Setzen Sie das Magazin wieder in die Waffe ein. Es sollte mit einem hörbaren Klick arretieren.



Entfernen von Blockaden

1. Entnehmen Sie das Magazin aus der Waffe und bringen Sie das Spin-Up System in die Normal-Position.
2. Führen Sie den Reinigungsstab von vorne in den Lauf, so dass die schräge Seite nach unten zeigt. Entfernen Sie vorsichtig die blockierten Kugeln.

SCHIESSEN

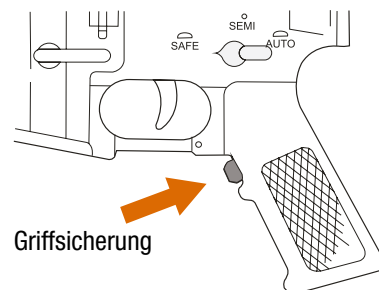
 Schießen Sie nur, wenn die Umgebung sicher ist! Eine unachtsame Betätigung des Abzuges kann extrem gefährlich sein. Legen Sie die Finger erst unmittelbar vor Schussabgabe an den Abzug.


EINZELFEUER

Stellen Sie den Sicherungshebel auf Einzelfeuer (SEMI). Zielen Sie auf ein sicheres Ziel. Drücken Sie die Griffsicherung und betätigen Sie gleichzeitig den Abzug.

VOLLAUTOMATIK

Stellen Sie den Sicherungshebel auf Dauerfeuer (AUTO). Zielen Sie auf ein sicheres Ziel. Drücken Sie die Griffsicherung und betätigen Sie gleichzeitig den Abzug.



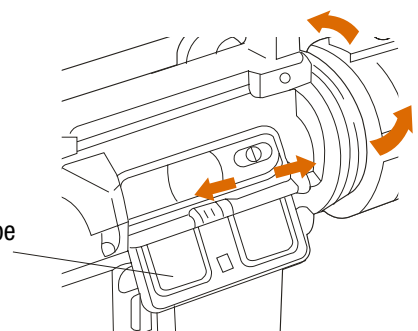
 Um die Lebensdauer des Motors nicht zu beeinträchtigen, sollten Sie nicht länger als 5 Minuten am Stück im Vollautomatikmodus schießen.

HOP-UP EINSTELLUNGEN

Einstellen des Hop-Up System für beste Trefferergebnisse.

1. Öffnen Sie die Hop-Up Klappe.
2. Drehen Sie langsam an dem Hop-Up Einstellungsrad.
3. Schießen Sie ein paar Kugeln und überprüfen Sie das Flugverhalten.
4. Optimieren Sie so das Flugverhalten der BBs nach und nach.

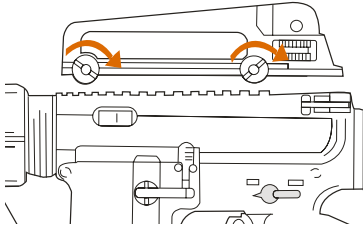
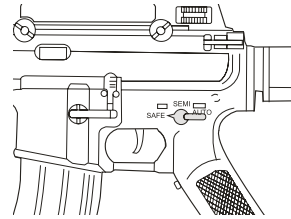
Hop-Up Klappe



ZUBEHÖR ANBRINGEN UND ENTFERNEN

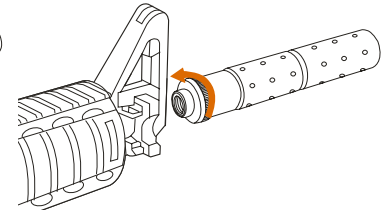
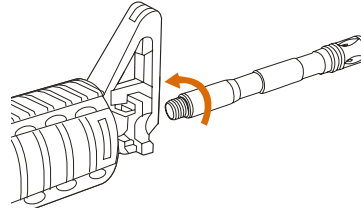


Bevor Sie mit der Montage oder Demontage beginnen entnehmen Sie das Magazin aus der Waffe und stellen Sie den Sicherungshebel auf die Position SAFE!



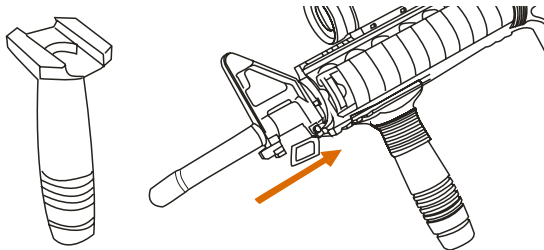
Tragegriff

Der Tragegriff ist auf der Oberseite des Außengehäuses angebracht und durch lösen der seitlichen Schrauben demontiert werden.



Laufverlängerung

Die Laufverlängerung (Silencer-Attrappe) kann einfach durch aufschrauben am vorderen teil des gewehrs angebracht werden.

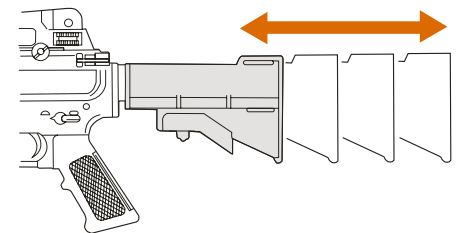
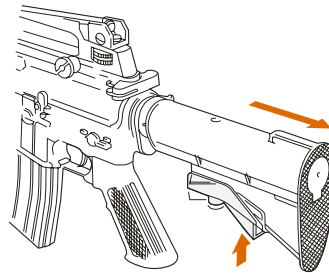


Frontgriff

Zur Montage des Frontgriffs lösen sie die Arretierungsschraube und stellen Sie sicher, dass sich die Arretierungsnase unter der Schiene befindet. Scheiben Sie den Frontgriff auf die Schiene und befestigen Sie ihn an der gewünschten Position, indem Sie die Schraube wieder festdrehen. Überdrehen Sie die Schraube nicht, dies könnte den Frontgriff beschädigen.

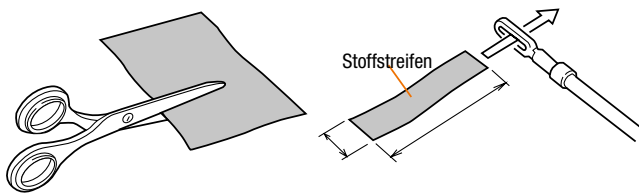
SCHULTERSTÜTZE EINSTELLEN

Um die Länge der Schulterstütze einzustellen, drücken Sie den Verstell-Hebel der Schulterstütze nach oben und bringen sie in die gewünschte Position.



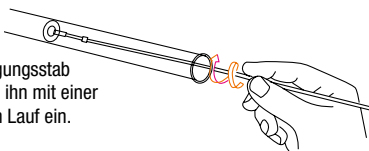
PFLEGE

Die Waffe muss regelmäßig gereinigt werden. Nehmen Sie dazu einen 3 cm breiten und 10 cm langen Stoffstreifen. Drehen Sie diesen, um das offene Ende des Reinigungsstabs. Führen Sie dieses Ende nun in den Lauf ein. Alle beweglichen Teile sollten in regelmäßigen Abständen mit Silikon-Spray behandelt werden, um eine lange Lebensdauer der Waffe zu gewährleisten.

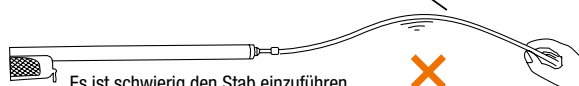


Drehen Sie den Stoffstreifen um den Reinigungsstab.

Halten Sie den Reinigungsstab mittig und führen Sie ihn mit einer Drehbewegung in den Lauf ein.

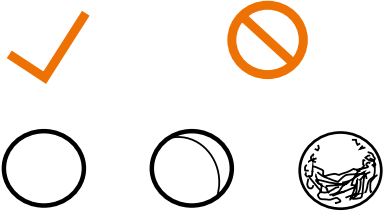


Es ist schwierig den Stab einzuführen, wenn Sie ihn am Ende halten.



SICHERHEITSHINWEISE

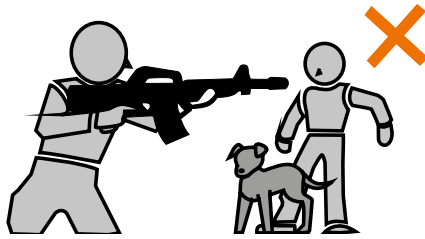
Für eine sichere Handhabung lesen Sie die Anleitung vor dem Gebrauch sorgfältig durch und beachten Sie die Sicherheitshinweise!



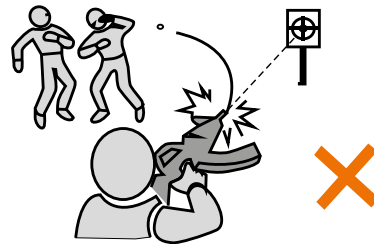
Verwenden Sie nur hochwertige BB's. Benutzen Sie BB's niemals mehrfach.



Schauen Sie niemals direkt in den Lauf. Es können sich immer noch BB's darin befinden.



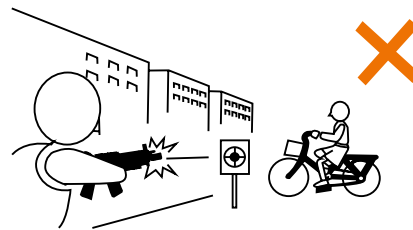
Zielen und schießen Sie niemals auf Menschen oder Tiere. Sichern Sie stets die Waffe.



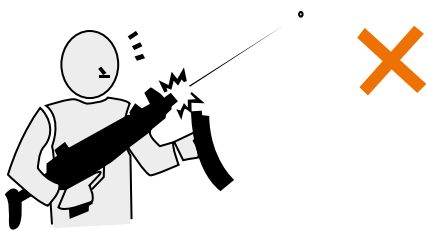
Halten Sie die Waffe niemals seitlich. Durch das Hop-Up System können die BB's eine Kurve fliegen.



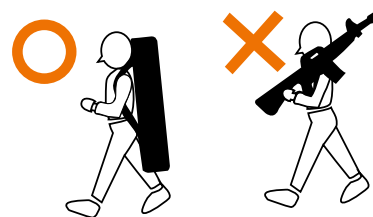
Zeigen Sie die Waffe niemals in der Öffentlichkeit. Ändern Sie niemals die Farbe der Waffe.



Schießen Sie nur auf einem abgegrenzten Gelände, auf dem keine unbeteiligten Personen getroffen werden können.



Halten Sie die Waffe immer in eine sichere Richtung! Es können sich auch ohne Magazin Kugeln in der Waffe befinden.



Führen Sie die Waffe ausschließlich gesichert, ungeladen und in einem verschlossenen Behältnis mit sich.

KONFORMITÄTSERKLÄRUNG

Die Firma German Sport Guns GmbH bestätigt hiermit, dass dieses Produkt in Übereinstimmung mit den derzeit in der EU geltenden Standards, Richtlinien oder Normen hergestellt und geprüft wurde. Für nähere Informationen, Sicherheits- und Zusatzhinweise sowie Datenblätter zum Download für dieses Produkt besuchen Sie unsere Homepage www.germansportguns.de.



GERMAN SPORT GUNS

Vertrieb:

German Sport Guns GmbH
Auf den Geeren 23
D-59469 Ense-Höingen

info@germansportguns.de
www.germansportguns.de
Tel: +49 (0) 2938 | 97839-0

